

# PAC MONITOR

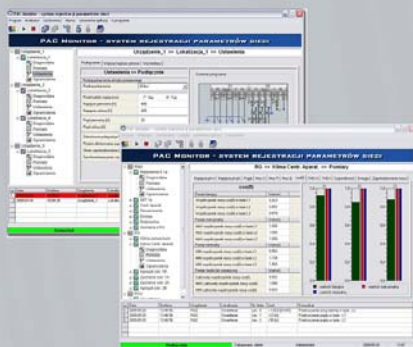
REJESTRACJA MONITORING ARCHIWIZACJA



**PAC Monitor** - dedykowane oprogramowanie dla mierników SENTRON PAC3200 firmy **SIEMENS**

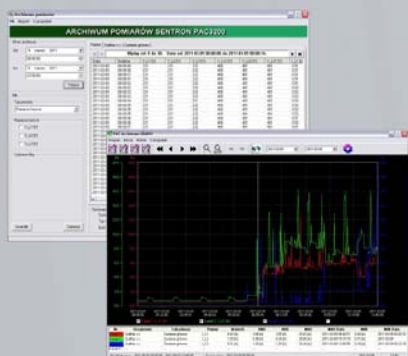
Odczyt i archiwizacja ponad 50 wielkości elektrycznych  
Integracja 15 mierników PAC3200 w jednej sieci ethernet

## REJESTRACJA



- Prosty i przejrzysty interfejs
- Bieżący odczyt ponad 50 wielkości elektrycznych
- Odczyt wartości MAX, MIN i AVG dla każdego pomiaru
- Pomiar energii i zapotrzebowania na moc
- Zdalna konfiguracja mierników PAC3200
- Konta użytkowników z poziomem uprawnień

## ARCHIWIZACJA



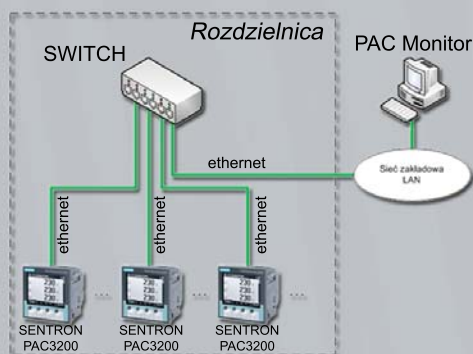
- Archiwizacja 36 mierzonych wielkości elektrycznych
- Archiwizacja 10 typów energii elektrycznej
- Okres archiwizacji pomiarów w zakresie od 0,5s do 60 minut
- Generowanie zestawienia z okresu 1 miesiąca
- Analiza zużycia energii elektrycznej
- Prezentacja graficzna archiwizowanych pomiarów
- Wyznaczanie wartości MAX, MIN, AVG, RMS
- Eksportowanie danych do MS Excel

## RAPORTOWANIE



- Monitorowanie ograniczeń zdefiniowanych w PAC3200
- Zapis alarmów przychodzących oraz odchodzących
- Generowanie raportów z ograniczeń
- Wyznaczanie danych statystycznych
- Zaawansowany filtr prezentacji alarmów

## TOPOLOGIA



- Obsługa do 15 mierników PAC3200
- Opcja jednoczesnej pracy wielu sieci komunikacyjnych
- Możliwość wykorzystania istniejącej sieci zakładowej LAN
- Prosta konfiguracja z poziomu aplikacji PAC Monitor
- Niski koszt instalacji
- Łatwa rozbudowa systemu